

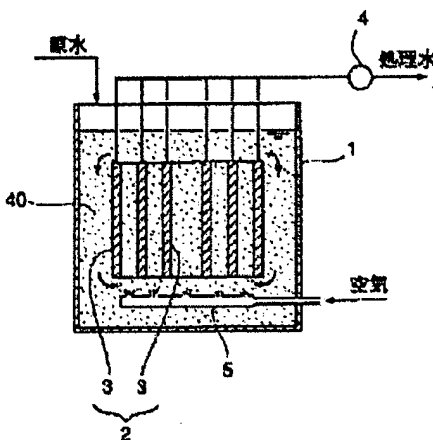
IMMERSION TYPE MEMBRANE SEPARATION DEVICE

Publication number: JP11028467
 Publication date: 1999-02-02
 Inventor: FUJINO MASATO
 Applicant: NIPPON KOKAN KK
 Classification:
 - International: B01D63/06; B01D65/02; C02F1/44; B01D63/06;
 B01D65/00; C02F1/44; (IPC1-7): C02F1/44; B01D63/06;
 B01D65/02; C02F1/44
 - European:
 Application number: JP19970182688 19970708
 Priority number(s): JP19970182688 19970708

Report a data error here

Abstract of JP11028467

PROBLEM TO BE SOLVED: To prevent deposition of suspension matters in a treating tank by being constituted of the circular treating tank in a plane shape, a filter unit concentrically arranged plural cylindrical filter membrane elements provided in the treating tank, and a diffusion pipe arranged at the lower part of the filter unit. **SOLUTION:** Raw water is fed to the treating tank 1 into which air is blown to digest with microorganisms, and is sucked by a sucking pump 4 in parallel to a progress of the digestion treatment. The treated water is transmitted through the filter membrane of the filter element 3 and taken out, and sludge is caught with the filter membrane and remained in the treating tank 1. At this time, an ascending flow generates in the filter unit 2 by blowing of air, and since the filter unit has a cylindrical form, the treated water ascended the inside goes out to the outside uniformly and descends. Also the filter unit 2 is arranged concentrically and a space between the filter unit 2 and the treating tank 1 is same at each place, then a uniform descending flow is formed at the outside, and a stagnation place hardly generates.



Data supplied from the esp@cenet database - Worldwide

(19) 日本国特許庁 (J P)

(12) 公開特許公報 (A)

(11) 特許出願公開番号

特開平11-28467

(43) 公開日 平成11年(1999) 2月2日

(51) Int.Cl. ⁹	識別記号	F I	
C 0 2 F 1/44	Z A B	C 0 2 F 1/44	Z A B F H
B 0 1 D 63/06 65/02	5 2 0	B 0 1 D 63/06 65/02	5 2 0

審査請求 未請求 請求項の数 1 O L (全 4 頁)

(21) 出願番号 特願平9-182688
 (22) 出願日 平成9年(1997) 7月8日

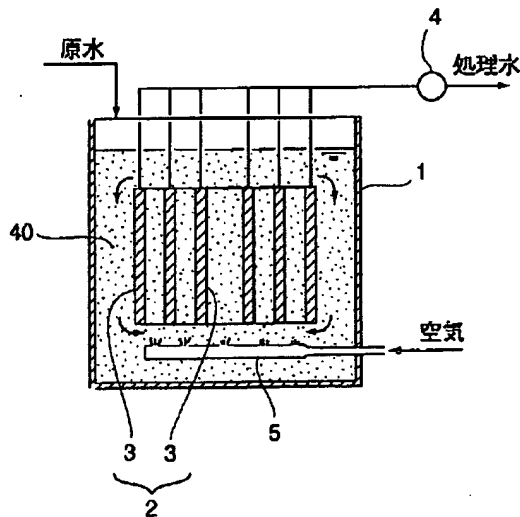
(71) 出願人 000004123
 日本鋼管株式会社
 東京都千代田区丸の内一丁目1番2号
 (72) 発明者 藤野 正人
 東京都千代田区丸の内一丁目1番2号 日
 本鋼管株式会社内
 (74) 代理人 弁理士 高野 茂

(54) 【発明の名称】 浸漬型膜分離装置

(57) 【要約】

【課題】 従来の装置においては、処理槽内に淀んだ箇所ができて、ここに懸濁物が沈降して堆積し、処理槽の有効容積が減少する。

【解決手段】 この浸漬型膜分離装置は、平面形状が円形の処理槽1と、その処理槽1内に設けられ、複数の円筒形の滲過膜エレメント3が同心円状に配置された滲過ユニット2と、この滲過ユニット2の下方に配置された散気管5から構成されている。



【特許請求の範囲】

【請求項1】 平面形状が円形の処理槽と、その処理槽内に設けられ、複数の円筒形の滷過膜エレメントが同心円状に配置されてなる滷過ユニットと、この滷過ユニットの下方に配置された散気管よりなる浸漬型膜分離装置。

【発明の詳細な説明】

【0001】

【発明の属する技術分野】本発明は、有機性排水の処理や河川水の処理などにおいて懸濁物を分離するために使用される浸漬型膜分離装置に関する。

【0002】

【従来の技術】近年、排水の活性汚泥処理や凝集沈澱処理あるいは河川水の浄化処理などに膜分離技術が導入され、浄化処理と懸濁物の分離を同時に行う操作が実施されている。このような処理が、例えば、排水の活性汚泥処理である場合、図3及び図4に示すような装置がある。図3はその概略の平面図、図4は図3におけるB-B矢視図である。この装置においては、処理槽20内に滷過ユニット21が設けられている。この滷過ユニット21は上下両面が開放された方形の外枠22と滷過膜が取り付けられた滷過膜エレメント23よりなるものであって、外枠22の内側に複数の滷過膜エレメント23が一定の間隔をおいて垂直に配列されている。滷過膜エレメント23は膜支持体の両面が滷過膜で被覆されたものであって、その上端部は吸引管を介して吸引ポンプ24に接続されている。そして、滷過ユニット21の下方には、空気を吹き込むための散気管25が配置されている。

【0003】上記構成の装置により排水の浄化処理を行う場合、空気が吹き込まれている処理槽20へ原水が供給され、微生物により消化処理される。処理水は汚泥と共に吸引ポンプ24により吸引され、固液分離される。すなわち、汚泥は滷過膜エレメント23の滷過膜によって捕捉され、他方、処理水は滷過膜を透過して清浄な水となり排出される。

【0004】この際、空気が散気管25から滷過ユニット21内（外枠22の内側）へ吹き込まれ、その吹き込みによるエアリフト作用によって、処理槽20内に、滷過ユニット21の内側を上昇してその外側を下降する処理水の循環流が形成される。このため、滷過膜エレメント23、23の間を上昇する処理水と空気気泡によって滷過膜エレメント23の膜面に付着していた汚泥等の付着物が剥離する。そして、この剥離作用によって滷過膜エレメント23の膜面の目詰まりが防止される。

【0005】なお、排水の活性汚泥処理においては、処理槽内に比較的比重の小さい固体粒子を投入して、この粒子に微生物を付着させ、処理槽内に多量の微生物を存在させることによって、処理能力を大きくする装置があるが、このような装置に、上記のような浸漬型膜分離装

置が設けられていると、上記循環流に乗って固体粒子も上昇するので、滷過膜に付着した付着物の剥離は一層促進される。図3及び図4中の40は微生物が付着した粒子を示す。

【0006】

【発明が解決しようとする課題】上記のように、滷過膜エレメント23の目詰まり防止が図られた浸漬型膜分離装置においては、空気の吹き込み箇所が滷過ユニット21の内側だけであり、その外側は下降流が起こる領域であるので、懸濁物の堆積が起こりやすい。

【0007】特に、方形の滷過ユニット21を備えた装置においては、滷過ユニット21の内側を上昇してきた処理水がその外側へ流れて下降する際に、滷過ユニット21周辺の各所へ流れる量が一定にはならず、又、処理槽20と滷過ユニット21の間隔も一定ではないので、滷過ユニット21の外側の水流は場所によってそれぞれ異なる。このため、処理槽20の角部などの箇所がデットスペースになり、図3及び図4に示すように、微生物が付着した粒子や原水中の固形物などが堆積し、この堆積物50によって処理槽20の有効容積が減少してしまうと言う問題が起こる。

【0008】本発明は、上記の問題を解消し、懸濁物の堆積が起こりにくい浸漬型膜分離装置を提供することを目的とする。

【0009】

【課題を解決するための手段】上記の目的を達成するために、本発明は、平面形状が円形の処理槽と、その処理槽内に設けられ、複数の円筒形の滷過膜エレメントが同心円状に配置されてなる滷過ユニットと、この滷過ユニットの下方に配置された散気管よりなっている。

【0010】本発明においては、円形の処理槽内に円筒形の滷過ユニットが設けられているので、空気が吹き込まれた際に、滷過ユニットの内側を上昇した処理水は滷過ユニットの周辺へ均一に流れ出る。このため、滷過ユニットの外側においては、各所を流れる処理水の流速が一樣になり、淀んだ箇所は殆どできない。

【0011】又、本発明においては、滷過ユニットを構成する滷過膜エレメントがそれぞれ円筒形であり、滷過ユニットの組立に際しては、滷過膜エレメントが相互に支持する構造にすることができるので、従来の装置における外枠のような支持体を別途に設ける必要がない。

【0012】

【発明の実施の形態】図1は本発明の浸漬型膜分離装置に係る実施の形態の一例を示す概略の平面図であり、図2は図1におけるA-A矢視図である。この装置は活性汚泥処理に適用された場合の例であって、円形の処理槽1内に、複数の円筒形の滷過膜エレメント3が同心円状に配置された滷過ユニット2が設けられた構成になっている。又、滷過ユニット2は処理槽1内に同心円状に配置されている。4は吸引管を介して滷過膜エレメント3

に接続された吸引ポンプであり、5は滲過ユニット2の下方に配置された散気管である。40は微生物が付着した粒子を示す。

【0013】上記のように構成された装置により排水の浄化処理を行う場合、空気が吹き込まれている処理槽1へ原水が供給され、微生物により消化処理される。そして、この消化処理の進行と並行して吸引ポンプ4による吸引が行われる。処理水は滲過膜エレメント3の滲過膜を透過して抜き出され、汚泥はその滲過膜に捕捉されて処理槽1内に残留する。

【0014】又、散気管5から吹き込まれる空気によって、滲過ユニット2内に上昇流が発生し、滲過膜エレメント3、3の間を上昇する処理水、空気気泡、及び微生物が付着した固体粒子によって滲過膜エレメント3の膜面に付着していた汚泥等の付着物が剥離し、その滲過膜の目詰まりが防止される。

【0015】上記のように、空気の吹き込みによって滲過ユニット2内に上昇流が発生するが、滲過ユニット2の形状が円筒形であるので、その内部を上昇してきた処理水はその外側へ一様に流れ出して下降する。又、滲過ユニット2が処理槽1内に同心円状に配置されており、滲過ユニット2と処理槽1の間隔が各所とも同じであるので、滲過ユニット2の外側には一様な下降流が形成され、淀んだような箇所は殆どできない。このため、処理槽1内において、懸濁物の堆積は起こらない。

【0016】なお、図1及び図2で説明した実施の形態は排水の活性汚泥処理に適用した場合のものであるが、本発明は活性汚泥処理だけに適用可能なものではなく、例えば、河川水の処理などのような懸濁物を固液分離す

る処理にはすべて適用することができる。

【0017】

【発明の効果】本発明においては、円形の処理槽内に円筒形の滲過ユニットが設けられており、空気が吹き込まれた際に、滲過ユニットの内側を上昇した処理水が滲過ユニット周辺の外側へ均一に流れるので、滲過ユニットの外側を流れる処理水の流速が各所一様になり、淀んだ箇所は殆どできない。このため、懸濁物が処理槽内に堆積することはない。

【0018】又、本発明においては、滲過ユニットを構成する滲過膜エレメントが円筒形であり、滲過膜エレメントが相互に支持する構造にすることができるので、従来の装置における外枠のような支持体を別途に設ける必要がない。

【図面の簡単な説明】

【図1】本発明の浸漬型膜分離装置に係る実施の形態の一例を示す概略の平面図である。

【図2】図1におけるA-A矢視図である。

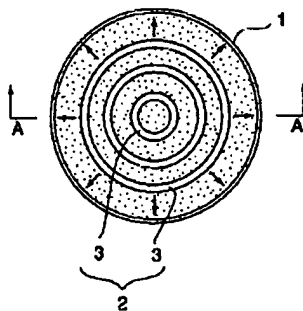
【図3】従来の浸漬型膜分離装置の概略の平面図である。

【図4】図3におけるB-B矢視図である。

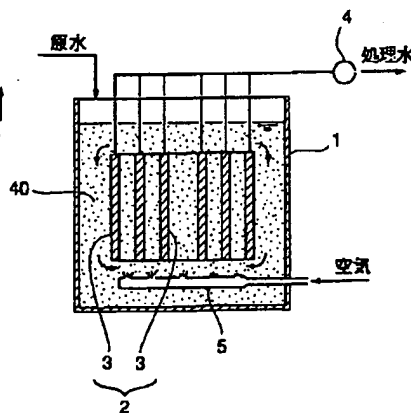
【符号の説明】

- 1 処理槽
- 2 滲過ユニット
- 3 滲過膜エレメント
- 4 吸引ポンプ
- 5 散気管
- 40 微生物が付着した粒子

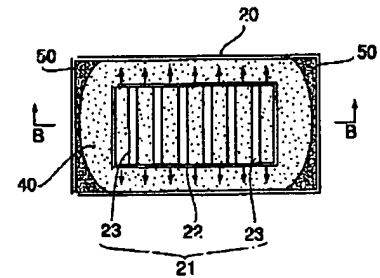
【図1】



【図2】



【図3】



(4)

特開平11-28467

【図4】

